

EH-T150TBKT-5A

Features

- Dimension(L/W/H) : 3.2 x 1.5 x 1.0 mm
- Material: AlGaInp
- Emitting Color: Blue
- Resin Color: Water
- EIA STD Package
- High Luminous Intensity ,Low Power Dissipation,good Reliability and Long Life
- Complied With ROHS Directive

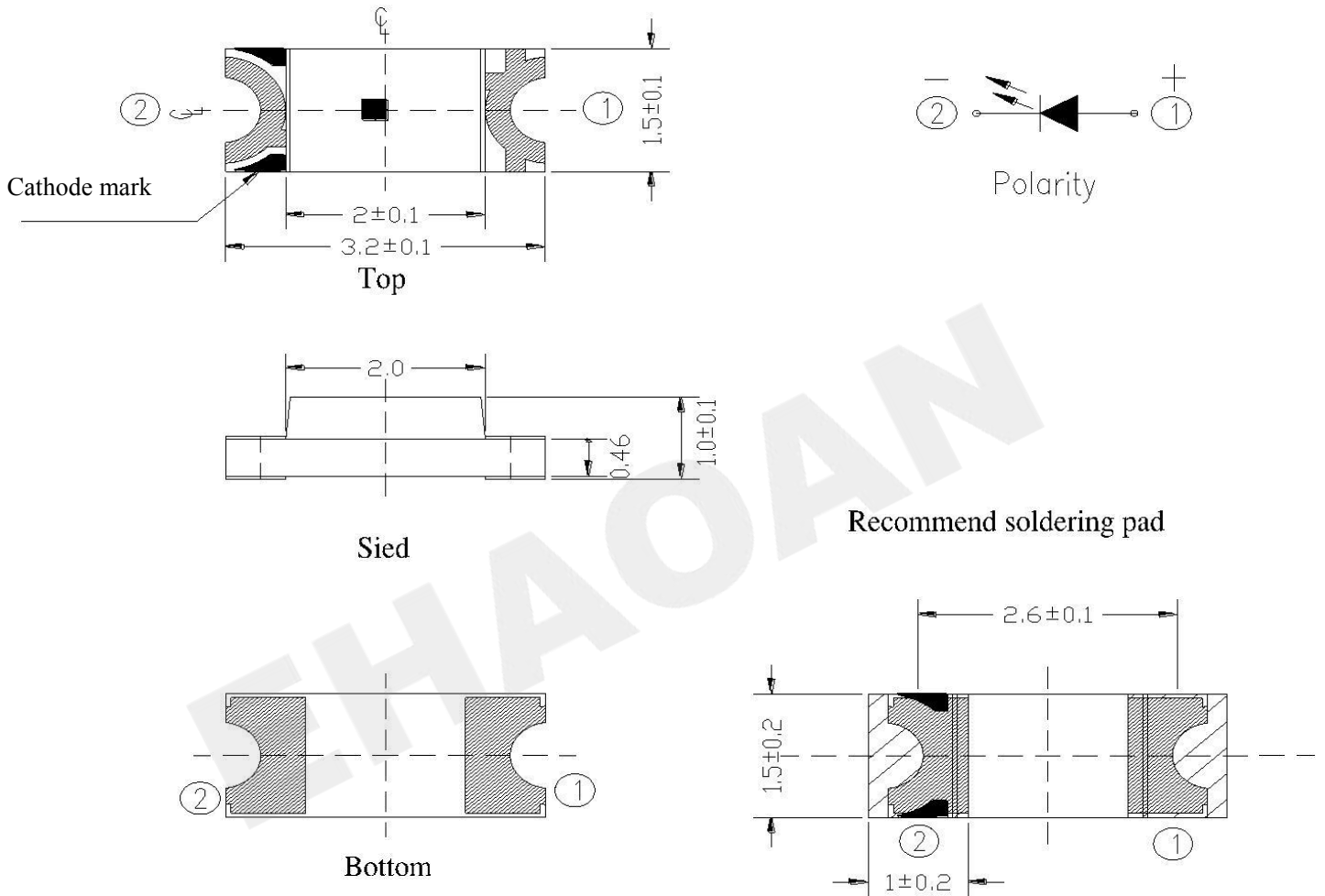
Applications

- Backlighting in dashboard and switch.
- Telecommunication: indicator and backlighting in telephone and fax.
- Flat backlight for LCD, switch and symbol.
- General use.

Device Selection Guide

Chip Materials	Emitted Color	Resin Color	Manufacturer
AlGaInp	Blue	Water	EHAOAN

Package Dimensions/尺寸參數



Note: Tolerances unless mentioned ± 0.1 mm. Unit = mm

註：除非另有說明，否則公差為 ± 0.1 mm 單位=mm

Absolute Maximum Ratings / 最大限度參數值(Ta=25°C)

參數名稱 Parameter	符號 Symbol	最大額定值 Rating	單位 Unit
正向電流 Forward Current	I _F	20	mA
峰值電流 Peak Forward Current	I _{FP}	100	mA
反向電壓 Reverse Voltage	V _R	5	V
消耗功率 Power Dissipation	P _d	75	mW
工作溫度 Operating Temperature	T _{opr}	-40~+85	°C
存儲溫度 Storage Temperature	T _{stg}	-40~+90	°C
焊接溫度 Soldering Temperature	T _{sol}	回流焊: 260°C, 10s 手動焊: 300°C, 3s	

Opto-Electrical Specification/主要光電參數

參數名稱 Parameter	符號 Symbol	最小值 Min	標準值 Type	最大值 Max	單位 Unit	測試條件 Condition
光強 Luminous Intensity	I _v	45	--	112	mcd	I _F =20mA
半光強視角 Viewing Angle	2θ _{1/2}	--	130	--	deg	I _F =20mA
主波長 Dominant Wavelength	λ _d	464	--	476	nm	I _F =20mA
峰值波長 Peak Wavelength	λ _p	--	468	--	nm	I _F =20mA
半值波長 Spectral Line Half-Width	Δλ	---	25	---	nm	I _F =20mA
正向電壓 Forward Voltage	V _F	2.7	3.3	3.7	V	I _F =20mA
反向電流 Reverse Current	I _R	--	--	50	uA	V _R =5V

Typical Characteristics Curves/曲線參數

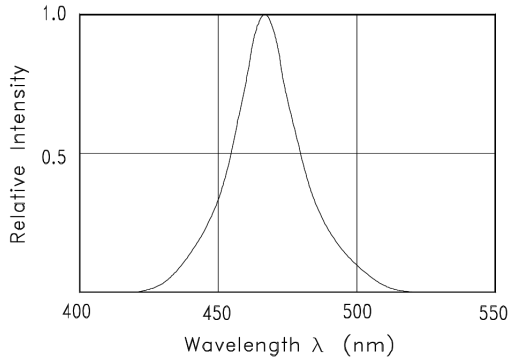


Fig.1. RELATIVE INTENSITY VS. WAVELENGTH

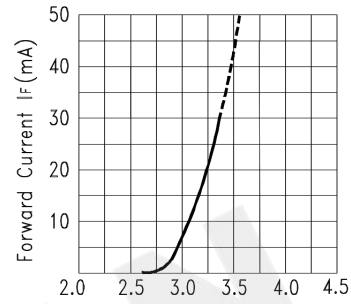


Fig.2 Forward Current vs. Forward Voltage

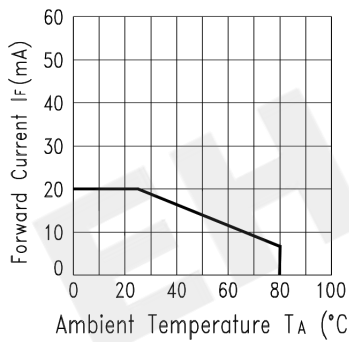


Fig.3 Forward Current Derating Curve

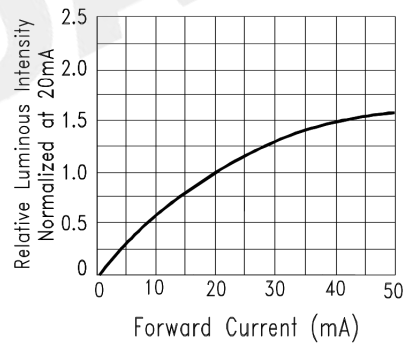


Fig.4 Relative Luminous Intensity vs. Forward Current

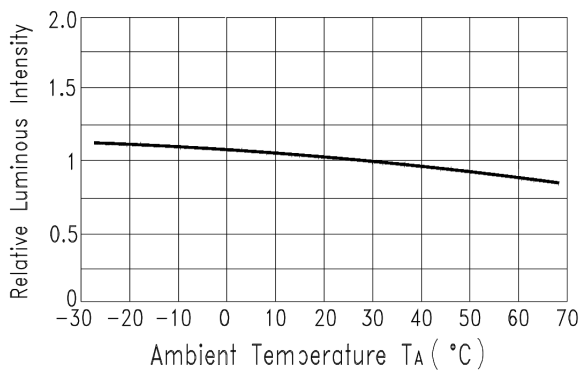


Fig.5 Luminous Intensity vs. Ambient Temperature

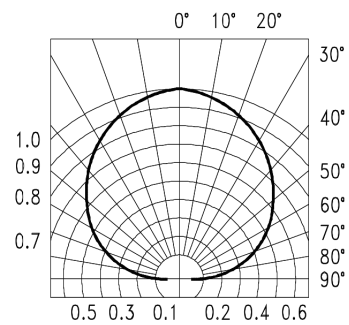


Fig.6 Spatial Distribution

Note: Tolerances unless Ambient temperature test $25 \pm 3^\circ\text{C}$

註：如無另外註明，測試環境溫度為 $25 \pm 3^\circ\text{C}$

Reliability Test/可靠性試驗

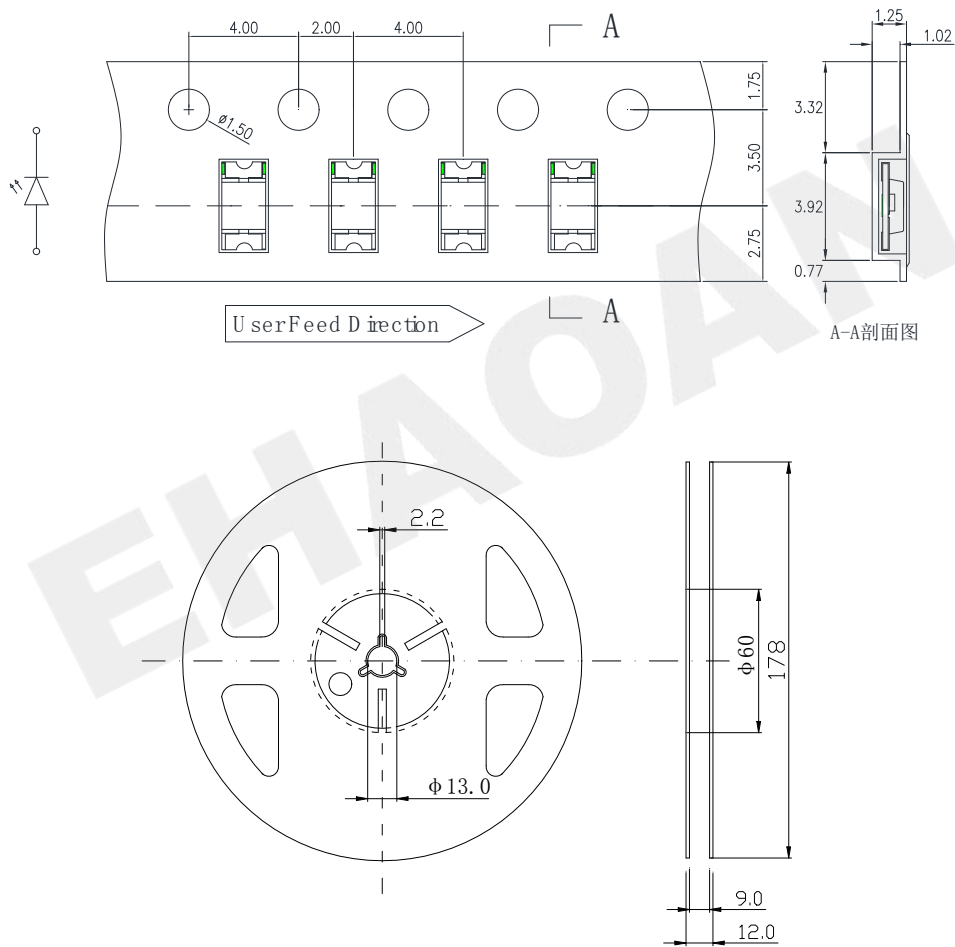
类别	测试项目	测试环境	测试时间	参考标准
耐久性测试	工作寿命	室温条件下以最大额定电流持续点亮； 以 20mA 测试。	1000 小时 (-24 小时, +72 小时)	MIL-STD-750D:1026 MIL-STD-883D:1005 JIS C 7021:B-1
	高温高湿储存	IR-Reflow In-Board, 2 Times 环境温度Ta= 65±5°C,相对湿度RH= 90 ~ 95%	240 小时 (+ 2 小时)	MIL-STD-202F:103B JIS C 7021:B-11
	高温储存	环境温度Ta= 105±5°C	1000 小时 (-24小时, +72小时)	MIL-STD-883D:1008 JIS C 7021:B-10
	低温储存	环境温度 Ta= -55±5°C	1000 小时 (-24小时, +72小时)	JIS C 7021:B-12
环境测试	冷热循环	105°C ~ 25°C ~ -55°C ~ 25°C 30mins 5mins 30mins 5mins	10 次循环	MIL-STD-202F:107D MIL-STD-750D:1051 MIL-STD-883D:1010
	冷热冲击	IR-Reflow In-Board, 2 Times 85 ± 5°C ~ -40°C ± 5°C 10mins 10mins	10 次循环	MIL-STD-202F:107D MIL-STD-750D:1051 MIL-STD-883D:1011
	抗锡试验	焊锡温度 T.sol= 260 ± 5°C	10 ± 1secs 2 次	MIL-STD-202F:210A MIL-STD-750D:2031 JIS C 7021:A-1
	红外回流焊 有铅制程	升温速度(183°C到最高值) : 最大 3°C/秒 维持温度在 125(±25)°C : 不超过 120 秒 维持温度在 183°C以上 : 60-150 秒 最高温度限制范围 : 235°C+5/-0°C 维持在235°C+5/-0°C时间 : 10-20 秒 降温速度 : 最大 6°C/秒	-----	MIL-STD-750D:2031.2 J-STD-020C
	红外回流焊 无铅制程	升温速度(217°C到最高值) : 最大 3°C/秒 维持温度在 175(±25)°C : 不超过 180 秒 维持温度在 217°C以上 : 60-150 秒 最高温度限制范围 : 260°C+0/-5°C 维持在260°C+0/-5°C时间 : 10-20秒 降温速度 : 最大 6°C/秒	-----	MIL-STD-750D:2031.2 J-STD-020C
	可焊性试验	焊锡温度 T.sol= 235 ± 5°C 浸入速度 : 25±2.5 mm/秒 上锡率 ≥95% 焊盘面积	浸入时间 : 2±0.5 秒	MIL-STD-202F:208D MIL-STD-750D:2026 MIL-STD-883D:2003 IEC 68 Part 2-20 JIS C 7021:A-2

Moisture Resistant Packing Materials/標籤標識



CAT: Ranks
 HUE: Peak Wavelength
 REF: Reference
 QTY: Packing Quantity
 LOT No: Lot Number

Packing/最小包裝 : 2000 pcs/ reel



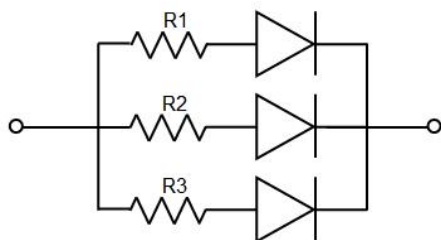
Note: The tolerances unless mentioned is ± 0.15 mm, Unit = mm

註：除非另有說明，否則公差為 ± 0.15 mm 單位=mm

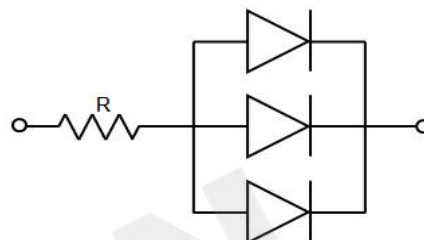
Notes/注意事项

使用：

- 1、LED 是電流驅動元件，電壓的細微變化會產生較大的電流波動，導致元件遭到破壞。客戶應使用電阻串聯作限流保護。
- 2、為了確保多顆 LED 並聯使用時光色一致，建議每條支路使用單獨電阻，如下圖模式 A 所示；
如採用下圖模式 B 所示電路，LED 光色可能因每一顆 LED 不同的伏安特性而造成光色差異。



電路模式 A



電路模式 B

- 3、過高的環境溫度會影響 LED 的亮度以及其他性能，所以為能使 LED 有較好的性能表現應遠離熱源。
- 2、光電參數公差：

正向電壓 REF / VF : $\pm 0.1V$

亮度 CAT / IV : $\pm 15\%$

波長 HUE / WLD : $\pm 1nm$

存儲：

- 1、未打開原始包裝的情況下，建議儲存的環境為：溫度: 5°C~30°C；濕度: 85%RH 以下。
- 2、打開原始包裝後，建議儲存環境為：溫度 5~30°C；濕度 60% 以下。
- 3、LED 是濕度敏感元件，為避免元件吸濕，建議打開包裝後，將其儲存在有乾燥劑的密閉容器內，或者儲存在氮氣防潮櫃內。
- 4、打開包裝後，元件應該在 168 小時（7 天）使用；且貼片後應盡快做焊接。
- 5、如果乾燥劑失效或者元件暴露於空氣中超過 168 小時（7 天），應作除濕處理。烘烤條件：60°C，24 小時。

ESD 靜電防護

LED（特別是 InGaN 結構的藍色、翠綠色、紫色、白色、粉紅色 LED）是靜電敏感元件，靜電或者電流過載會破壞 LED 結構。LED 受到靜電傷害或電流過載可能會導致性能異常，比如漏電流過大，VF 變低，或者無法點亮等等。所以請注意以下事項：

- 1、接觸 LED 時應佩戴防靜電腕帶或者防靜電手套。
- 2、所有的機器設備、工製具、工作桌、料架等等，應該做適當的接地保護。
- 3、儲存或搬運 LED 應使用防靜電料袋、防靜電盒以及防靜電周轉箱，嚴禁使用普通塑料製品。
- 4、建議在作業過程中，使用離子風扇來壓制靜電的產生。

距離 LED 元件 1 英尺距離的環境範圍內靜電場電壓小於 100V。

清洗

建議使用異丙醇等醇類溶液清洗 LED，嚴禁使用腐蝕性溶液清洗。

焊接

- 1、回流焊焊接條件參考第一頁溫度曲線。
- 2、回流焊焊接次數不得超過兩次。
- 3、只建議在修理和重工的情況下使用手工焊接；最高焊接溫度不應超過 300 度，且須在 3 秒內完成。烙鐵最大功率應不超過 30W。
- 4、焊接過程中，嚴禁在高溫情況下碰觸膠體。
- 5、焊接後，禁止對膠體施加外力，禁止彎折 PCB，避免元件受到撞擊。

其他

- 1、本規格所描述的 LED 定義應用在普通的電子設備範圍（例如辦公設備、通訊設備等等）。如果有更為嚴苛的信賴度要求，特別是當元件失效或故障時可能會直接危害到生命和健康時（如航天、運輸、交通、醫療器械、安全保護等等），請事先知會敝司業務人員。
- 2、高亮度 LED 產品點亮時可能會對人眼造成傷害，應避免從正上方直視。
- 3、出於持續改善的目的，產品外觀和參數規格可能會在沒有預先通知的情況下作改良性變化。