

## EH-C281KGKT

### Features

- Dimension( L/W/H) :1.0 x 0.5 x 0.4 mm
- Material: AlGaInp
- Emitting Color:Brilliant Green
- Resin Color: Water Clear
- EIA STD Package
- The product itself will remain within RoHS compliant version.

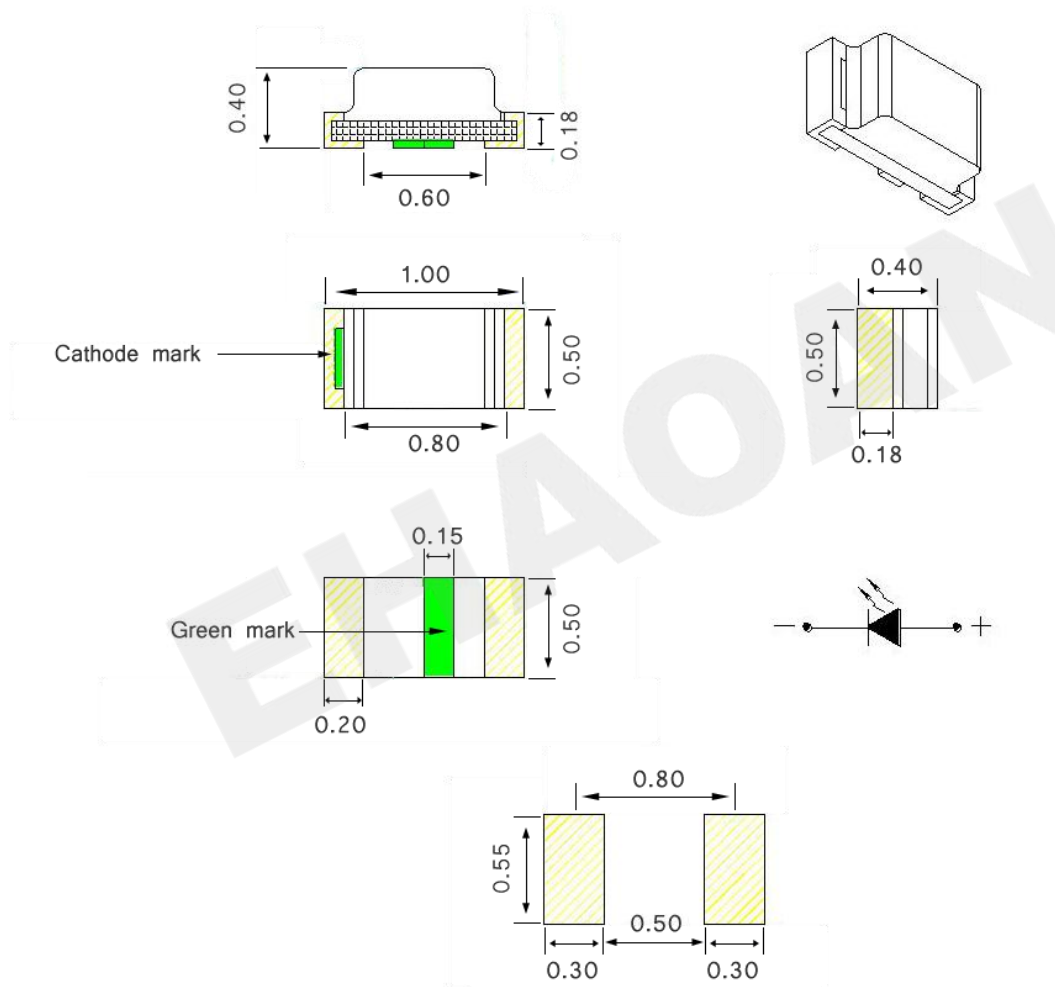
### Applications

- Backlighting in dashboard and switch.
- Telecommunication: indicator and backlighting in telephone and fax.
- Flat backlight for LCD, switch and symbol.
- General use.

### Device Selection Guide

Chip Materials	Emitted Color	Resin Color	Manufacturer	Update date
AlGaInp	Yellow Green	Water	EHAOAN	2015.08.17

Package Dimensions/尺寸參數



Note: Tolerances unless mentioned  $\pm 0.1$ mm, Unit = mm.

註：除非另有說明，否則公差為 $\pm 0.1$  mm，單位=mm。

Absolute Maximum Ratings / 最大限度參數值(Ta=25°C)

參數名稱 Parameter	符號 Symbol	最大額定值 Rating	單位 Unit
正向電流 Forward Current	IF	30	mA
峰值電流 Peak Forward Current	IFP	80	mA
反向電壓 Reverse Voltage	VR	5	V
消耗功率 Power Dissipation	Pd	75	mW
工作溫度 Operating Temperature	Topr	-30~+85	°C
存儲溫度 Storage Temperature	Tstg	-40~+85	°C
焊接溫度 Soldering Temperature	Tsol	回流焊: 260°C,10s 手動焊: 300°C,3s	

Opto-Electrical Specification / 主要光電參數

參數名稱 Parameter	符號 Symbol	最小值 Min	標準值 Type	最大值 Max	單位 Unit	測試條件 Condition
光強 Luminous Intensity	IV	18	35	--	mcd	IF =20mA
半光強視角 Viewing Angle	2θ1/2	--	130	--	deg	IF =20mA
主波長 Dominant Wavelength	λd	---	571	---	nm	IF =20mA
峰值波長 Peak Wavelength	λp	---	574	---	nm	IF =20mA
半值波長 Spectral Line Half-Width	Δλ	---	15	---	nm	IF =20mA
正向電壓 Forward Voltage	VF	--	2.0	2.4	V	IF =20mA
反向電流 Reverse Current	IR	--	--	10	uA	VR=5V

**Typical Characteristics Curves/曲線參數**

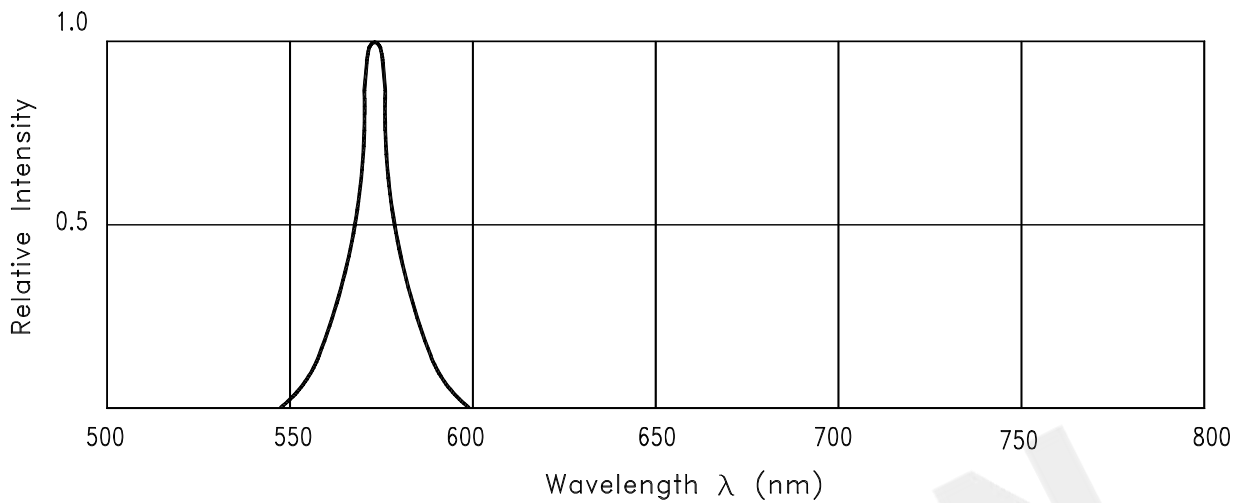


Fig.1 RELATIVE INTENSITY VS. WAVELENGTH

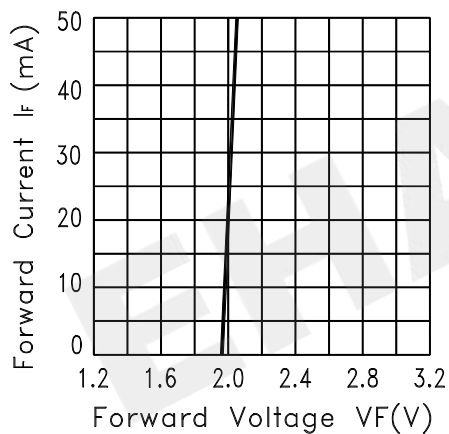


Fig.2 FORWARD CURRENT VS. FORWARD VOLTAGE

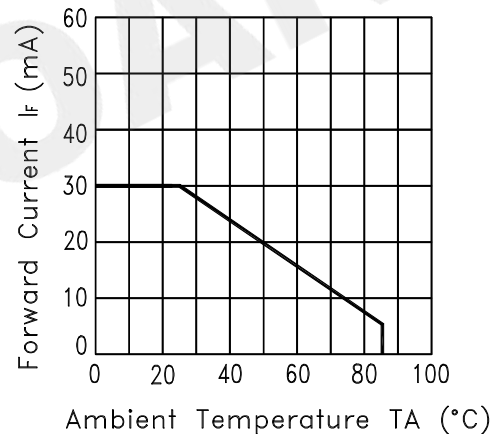


Fig.3 FORWARD CURRENT DERATING CURVE

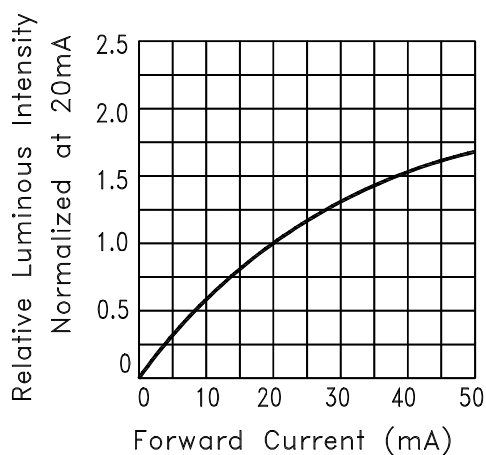


Fig.4 RELATIVE LUMINOUS INTENSITY VS. FORWARD CURRENT

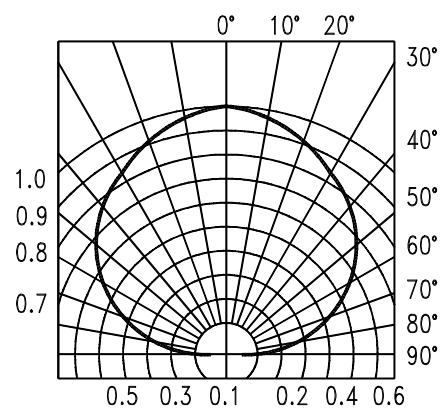
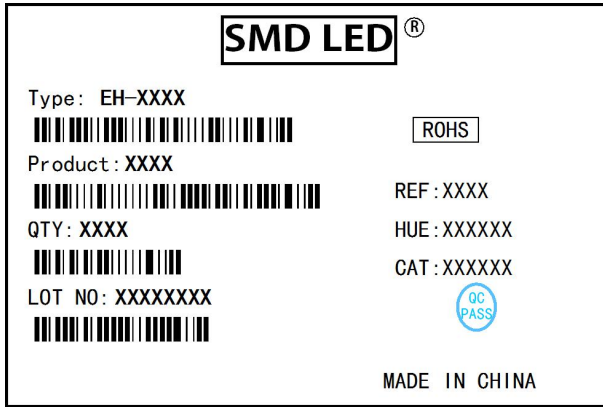


Fig.6 SPATIAL DISTRIBUTION

Reliability Test/可靠性試驗

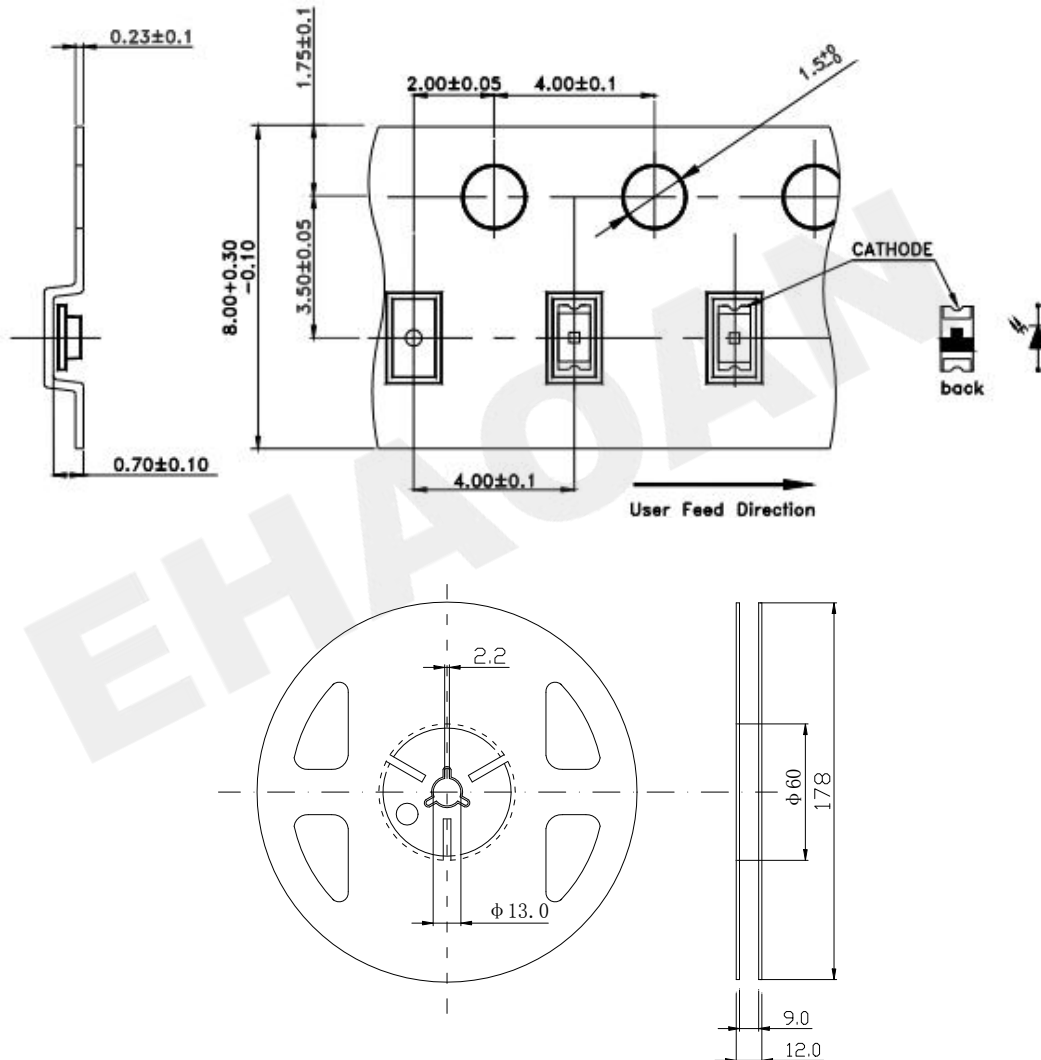
类别	测试项目	测试环境	测试时间	参考标准
耐久性测试	工作寿命	室温条件下以最大额定电流持续点亮； 以 20mA 测试。	1000 小时 ( -24 小时, +72 小时)	MIL-STD-750D:1026 MIL-STD-883D:1005 JIS C 7021:B-1
	高温高湿储存	IR-Reflow In-Board, 2 Times 环境温度Ta= 65±5°C,相对湿度RH= 90 ~ 95%	240 小时 ( + 2 小时)	MIL-STD-202F:103B JIS C 7021:B-11
	高温储存	环境温度Ta= 105±5°C	1000 小时 ( -24小时, +72小时)	MIL-STD-883D:1008 JIS C 7021:B-10
	低温储存	环境温度 Ta= -55±5°C	1000 小时 ( -24小时, +72小时)	JIS C 7021:B-12
环境测试	冷热循环	105°C ~ 25°C ~ -55°C ~ 25°C 30mins 5mins 30mins 5mins	10 次循环	MIL-STD-202F:107D MIL-STD-750D:1051 MIL-STD-883D:1010
	冷热冲击	IR-Reflow In-Board, 2 Times 85 ± 5°C ~ -40°C ± 5°C 10mins 10mins	10 次循环	MIL-STD-202F:107D MIL-STD-750D:1051 MIL-STD-883D:1011
	抗锡试验	焊锡温度 T.sol= 260 ± 5°C	10 ± 1secs 2 次	MIL-STD-202F:210A MIL-STD-750D:2031 JIS C 7021:A-1
	红外回流焊 有铅制程	升温速度(183°C到最高值) :最大 3°C/秒 维持温度在 125(±25)°C : 不超过 120 秒 维持温度在 183°C以上 : 60-150 秒 最高温度限制范围 : 235°C+5/-0°C 维持在235°C+5/-0°C时间 : 10-20 秒 降温速度 : 最大 6°C/秒	-----	MIL-STD-750D:2031.2 J-STD-020C
	红外回流焊 无铅制程	升温速度(217°C到最高值) :最大 3°C/秒 维持温度在 175(±25)°C : 不超过 180 秒 维持温度在 217°C以上 : 60-150 秒 最高温度限制范围 : 260°C+0/-5°C 维持在260°C+0/-5°C时间 : 10-20秒 降温速度 : 最大 6°C/秒	-----	MIL-STD-750D:2031.2 J-STD-020C
	可焊性试验	焊锡温度 T.sol= 235 ± 5°C 浸入速度 : 25±2.5 mm/秒 上锡率 ≥95% 焊盘面积	浸入时间 : 2±0.5 秒	MIL-STD-202F:208D MIL-STD-750D:2026 MIL-STD-883D:2003 IEC 68 Part 2-20 JIS C 7021:A-2

**Moisture Resistant Packing Materials/標籤標識**



CAT: Luminous Intensity Rank (unit : mcd)  
 HUE: Dominant Wavelength Rank (unit : nm)  
 REF: Forward Voltage Rank (unit : V)  
 Rank Tolerance:  
 a. Luminous Intensity:  $\pm 15\%$   
 b. HUE:  $\pm 1\text{nm}$   
 c. Forward Voltage:  $\pm 0.1\text{V}$

Packing/最小包裝: 3000 pcs/reel

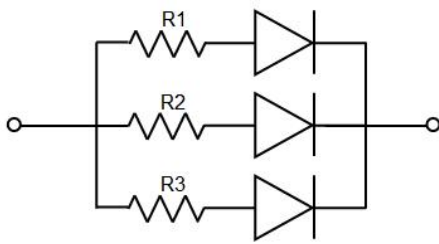


Note: The tolerances unless mentioned is  $\pm 0.15\text{mm}$ , Unit = mm.  
 註：除非另有說明，否則公差為 $\pm 0.15\text{mm}$  單位=mm。

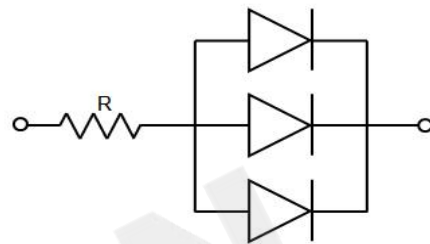
## Notes/注意事项

### 使用：

- 1、LED 是電流驅動元件，電壓的細微變化會產生較大的電流波動，導致元件遭到破壞。客戶應使用電阻串聯作限流保護。
- 2、為了確保多顆 LED 並聯使用時光色一致，建議每條支路使用單獨電阻，如下圖模式 A 所示；  
如採用下圖模式 B 所示電路，LED 光色可能因每一顆 LED 不同的伏安特性而造成光色差異。



電路模式 A



電路模式 B

- 3、過高的環境溫度會影響 LED 的亮度以及其他性能，所以為能使 LED 有較好的性能表現應遠離熱源。
- 2、光電參數公差：

正向電壓 REF / VF :  $\pm 0.1V$

亮度 CAT / IV :  $\pm 15\%$

波長 HUE / WLD :  $\pm 1nm$

### 存儲：

- 1、未打開原始包裝的情況下，建議儲存的環境為：溫度: 5°C~30°C；濕度: 85%RH 以下。
- 2、打開原始包裝後，建議儲存環境為：溫度 5~30°C；濕度 60% 以下。
- 3、LED 是濕度敏感元件，為避免元件吸濕，建議打開包裝後，將其儲存在有乾燥劑的密閉容器內，或者儲存在氮氣防潮櫃內。
- 4、打開包裝後，元件應該在 168 小時（7 天）使用；且貼片後應盡快做焊接。
- 5、如果乾燥劑失效或者元件暴露於空氣中超過 168 小時（7 天），應作除濕處理。烘烤條件：60°C，24 小時。

### ESD 靜電防護

LED（特別是 InGaN 結構的藍色、翠綠色、紫色、白色、粉紅色 LED）是靜電敏感元件，靜電或者電流過載會破壞 LED 結構。

LED 受到靜電傷害或電流過載可能會導致性能異常，比如漏電流過大，VF 變低，或者無法點亮等等。所以請注意以下事項：

- 1、接觸 LED 時應佩戴防靜電腕帶或者防靜電手套。
- 2、所有的機器設備、工製具、工作桌、料架等等，應該做適當的接地保護。
- 3、儲存或搬運 LED 應使用防靜電料袋、防靜電盒以及防靜電周轉箱，嚴禁使用普通塑料製品。
- 4、建議在作業過程中，使用離子風扇來壓制靜電的產生。

距離 LED 元件 1 英尺距離的環境範圍內靜電場電壓小於 100V。

#### **清洗**

建議使用異丙醇等醇類溶液清洗 LED，嚴禁使用腐蝕性溶液清洗。

#### **焊接**

- 1、回流焊焊接條件參考第一頁溫度曲線。
- 2、回流焊焊接次數不得超過兩次。
- 3、只建議在修理和重工的情況下使用手工焊接；最高焊接溫度不應超過 300 度，且須在 3 秒內完成。烙鐵最大功率應不超過 30W。
- 4、焊接過程中，嚴禁在高溫情況下碰觸膠體。
- 5、焊接後，禁止對膠體施加外力，禁止彎折 PCB，避免元件受到撞擊。

#### **其他**

- 1、本規格所描述的 LED 定義應用在普通的電子設備範圍（例如辦公設備、通訊設備等等）。如果有更為嚴苛的信賴度要求，特別是當元件失效或故障時可能會直接危害到生命和健康時（如航天、運輸、交通、醫療器械、安全保護等等），請事先知會敝司業務人員。
- 2、高亮度 LED 產品點亮時可能會對人眼造成傷害，應避免從正上方直視。
- 3、出於持續改善的目的，產品外觀和參數規格可能會在沒有預先通知的情況下作改良性變化。