

Infrared LED

Lamp 3mm,Lamp 5mm,SMD,Side Look

EHAOAN

Features

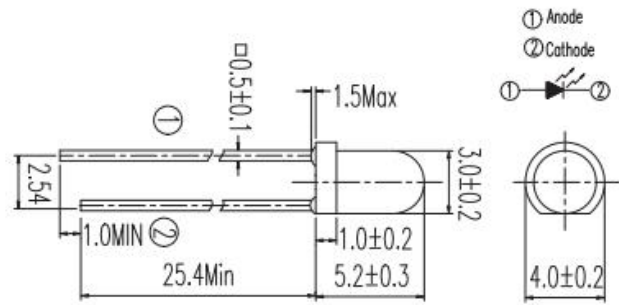
- . High reliability
- . High radiant intensity
- . Low forward voltage
- . This product itself will remain within RoHS compliant version.



Applications

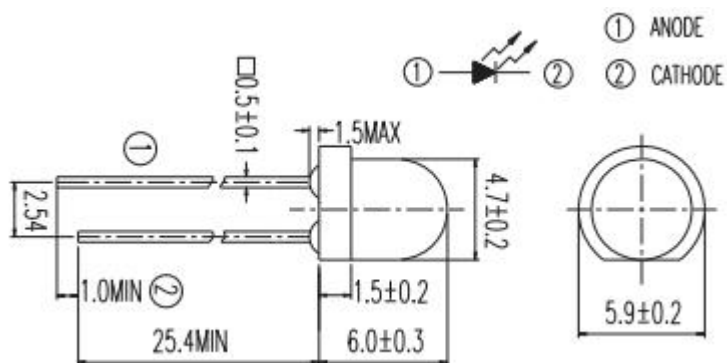
- . Free air transmission system
- . Infrared remote control units with high power requirement
- . Smoke detector
- . Infrared applied system

Emitter | Lamp 3mm

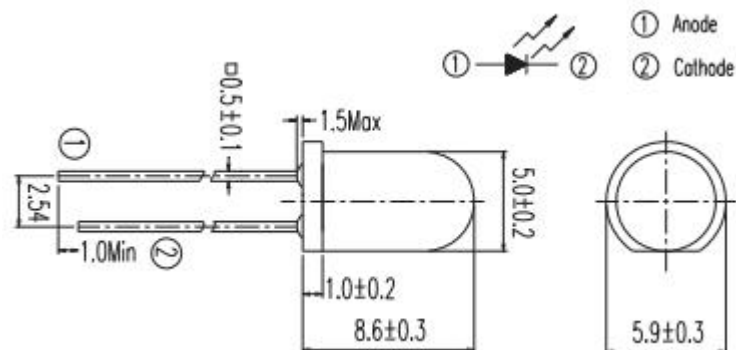


Model	Size	λ d	VF Typ	VF Max	Ie_Min	Ie_Typ	Viewing Angle (°)
	mm	nm	V	V	mW/sr	mW/sr	
IR204-A	3	940	1.2	1.5	4	5.6	35
IR204/H16/L10	3	940	1.2	1.5	4	8	50
IR204/H60	3	940	1.2	1.5	4	7	50
IR204C-A	3	940	1.2	1.5	4	7.8	40
IR204C/H16/L10	3	940	1.2	1.5	2.5	5	50

Emitter | Lamp 5mm

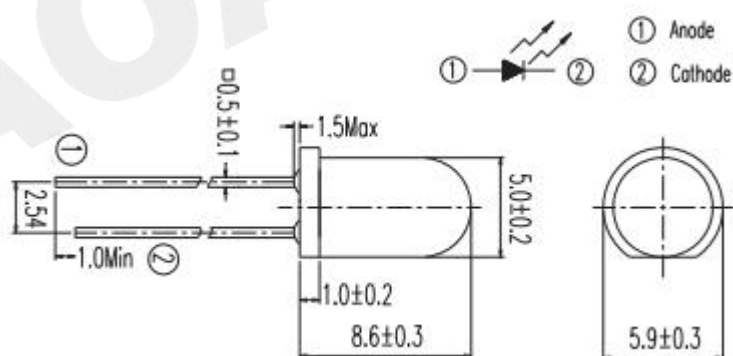


Model	Size	λ d	VF Typ	VF Max	Ie_Min	Ie_Typ	Viewing Angle (°)
	mm	nm	V	V	mW/sr	mW/sr	
IR323	5	940	1.2	1.5	5.6	7.8	30
IR323/H0-A	5	940	1.2	1.5	2	3.5	60



Model	Size	λ d	VF Typ	VF Max	Ie_Min	Ie_Typ	Viewing Angle (°)
	mm	nm	V	V	mW/sr	mW/sr	
HIR333/H0	5	850	1.45	1.65	7.8	15	30
HIR333C/H0	5	850	1.45	1.65	7.8	15	30

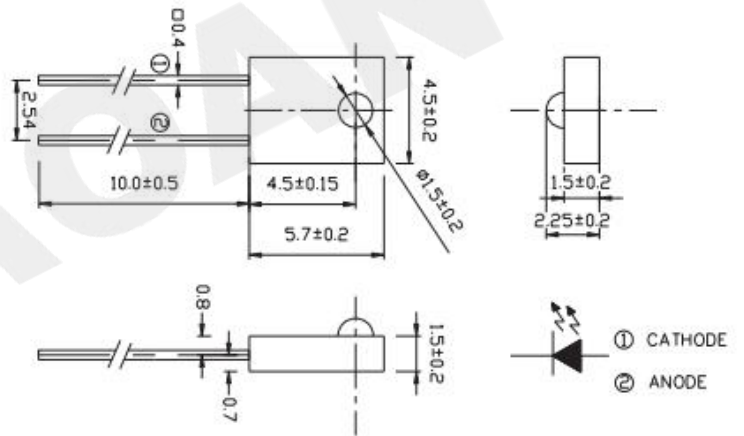
IR333-A	5	940	1.2	1.5	7.8	20	20
IR333/H0	5	940	1.2	1.5	5.6	7.8	40
IR333/H0/L1	5	940	1.2	1.5	11	20	40
IR333C	5	940	1.2	1.5	78	15	20
IR333C/H0/L10	5	940	1.2	1.5	7.8	10	40
IR333C/H2	5	940	1.2	1.5	7.8	15	30
SIR333-A	5	875	1.3	1.65	7.8	20	20



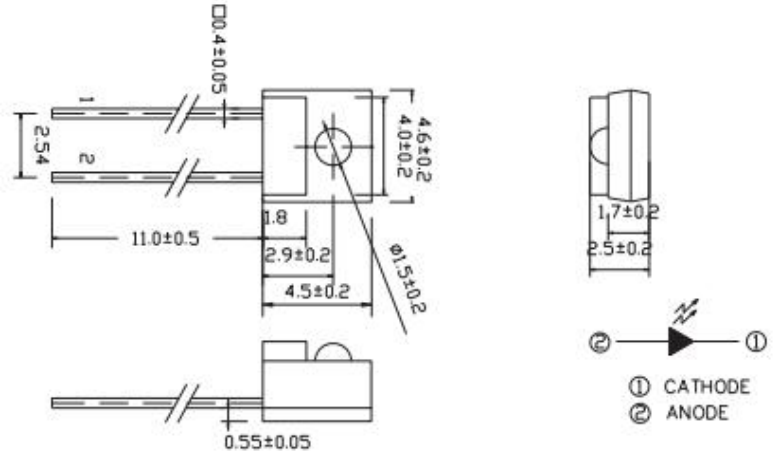
Model	Size	λ d	VF Typ	VF Max	Ie_Min	Ie_Typ	Viewing Angle (°)
	mm	nm	V	V	mW/sr	mW/sr	
HIR333/H0	5	850	1.45	1.65	7.8	15	30
HIR333C/H0	5	850	1.45	1.65	7.8	15	30
IR333-A	5	940	1.2	1.5	7.8	20	20
IR333/H0	5	940	1.2	1.5	5.6	7.8	40
IR333/H0/L1	5	940	1.2	1.5	11	20	40

IR333C	5	940	1.2	1.5	78	15	20
IR333C/H0/L10	5	940	1.2	1.5	7.8	10	40
IR333C/H2	5	940	1.2	1.5	7.8	15	30
SIR333-A	5	875	1.3	1.65	7.8	20	20

Emitter | Side Look

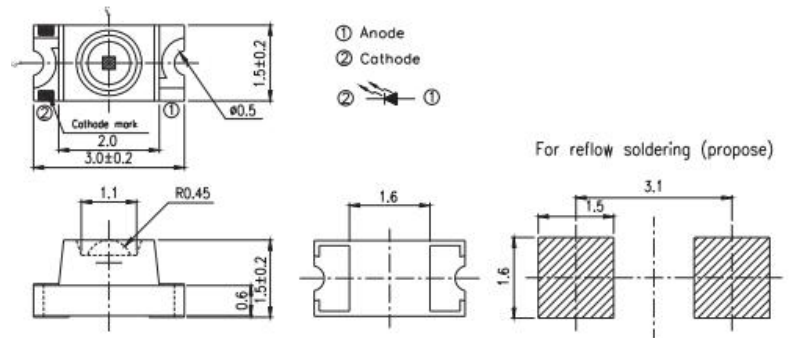
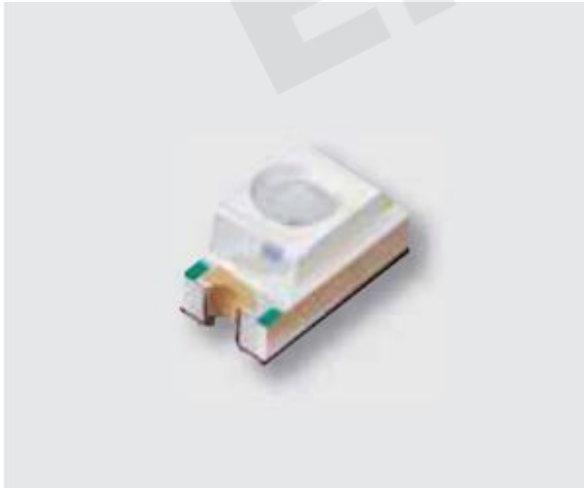


Model	Size	λ d	VF Typ	VF Max	Ie_Min	Ie_Typ	Viewing Angle (°)
	(LxWxHmm)	nm	V	V	mW/sr	mW/sr	
IR908-7C-F	4.5x2.25x5.7	940	1.2	1.5	--	--	40



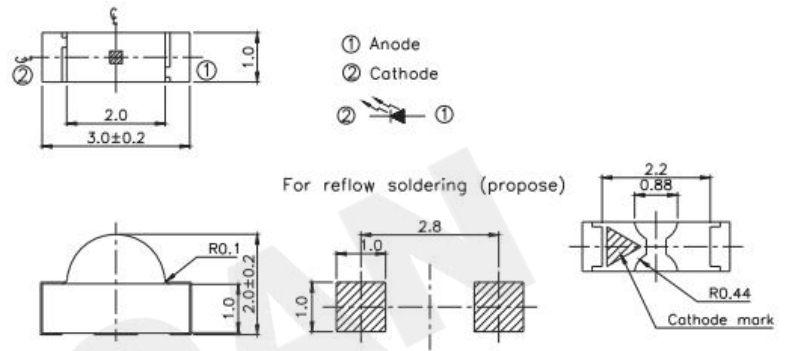
Model	Size	λ d	VF Typ	VF Max	Ie_Min	Ie_Typ	Viewing Angle (°)
	(LxWxHmm)	nm	V	V	mW/sr	mW/sr	
IR928-6C-F	4.6x2.5x4.5	940	1.2	1.5	--	--	20

Emitter | SMD

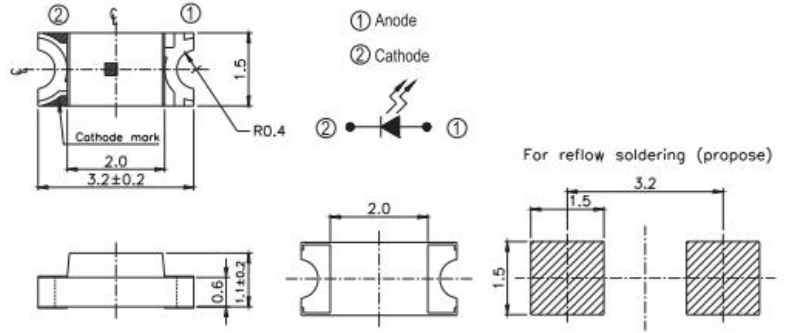


Model	Size	λ d	VF Typ	VF Max	Ie_Min	Ie_Typ	Viewing Angle (°)
	(LxWxHmm)	nm	V	V	mW/sr	mW/sr	
IR11-21C/TR	3x1.5x1.5	940	1.2	1.5	0.5	1.6	100

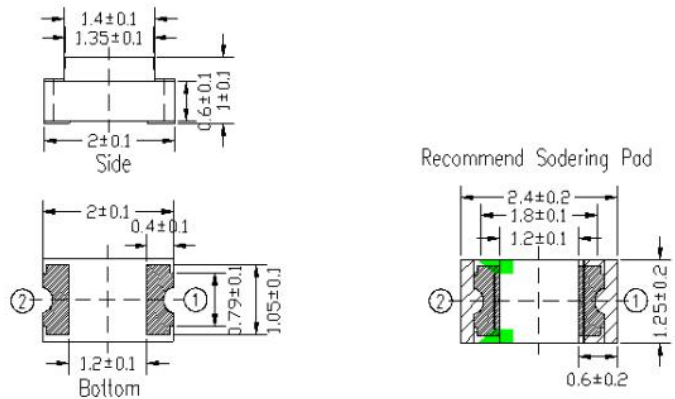
IR11-21C/L4 91/TR8	3x1.5x1.5	940	1.3	1.7	1.0	4.0	80
HIR11-21C/L 11/TR8	3x1.5x1.5	850	1.45	1.65	1	2	75
SIR11-21C/L 294/TR8	3x1.5x1.5	870	1.4	1.5	1.3	2.6	100



Model	Size	λ d	VF Typ	VF Max	Ie_Min	Ie_Typ	Viewing Angle (°)
	(LxWxHmm)	nm	V	V	mW/sr	mW/sr	
IR12-21C/TR 8	3x1x2	940	1.2	1.5	0.5	0.8	160
SIR12-21C/T R8	3x1x2	875	1.3	1.6	0.5	0.9	160
HIR12-21C/T R8	3x1x2	850	1.45	1.65	0.7	1.3	145

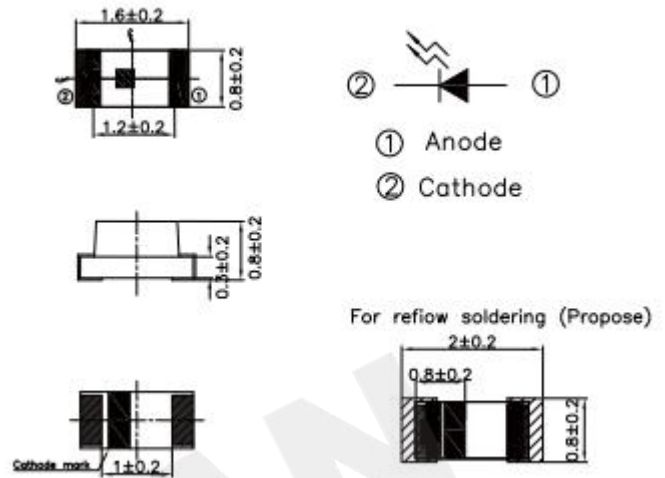


Model	Size	λd	VF Typ	VF Max	Ie_Min	Ie_Typ	Viewing Angle (°)
	(LxWxHmm)	nm	V	V	mW/sr	mW/sr	
HIR15-21C/TR8	3.2x1.5x1.1	850	1.45	1.65	0.5	1.5	150
IR15-21C/TR8	3.2x1.5x1.1	940	1.2	1.5	0.2	0.8	160

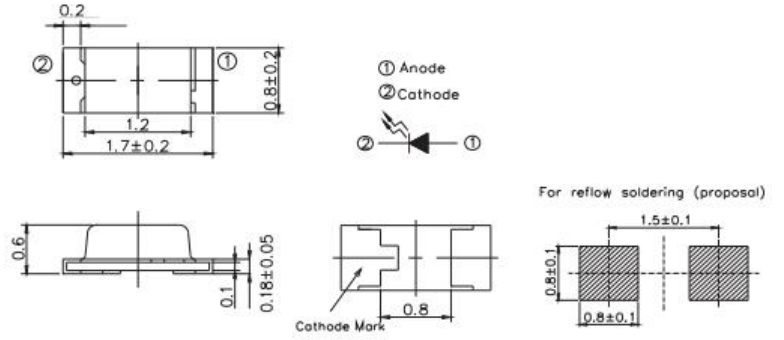


Model	Size	λd	VF Typ	VF Max	Ie_Min	Ie_Typ	Viewing Angle (°)
	(LxWxHmm)	nm	V	V	mW/sr	mW/sr	
IR17-21C/TR8	2x1.25x1.0	940	1.2	1.5	0.2	0.8	120
HIR17-21C/TR8	2x1.25x1.0	850	1.45	1.65	0.5	2	120

HIR17-21C/L 289/TR8	2x1.25x1.0	850	1.4	1.7	1.6	2.1	120
------------------------	------------	-----	-----	-----	-----	-----	-----



Model	Size	λd	VF Typ	VF Max	Ie_Min	Ie_Typ	Viewing Angle (°)
	(LxWxHmm)	nm	V	V	mW/sr	mW/sr	
IR19-21C/TR8	1.6x0.8x0.8	940	1.2	1.5	0.2	0.7	150
SIR19-21C/TR8	1.6x0.8x0.8	875	1.3	1.6	0.2	0.5	145
HIR19-21C/L11/TR	1.6x0.8x0.8	850	1.45	1.65	0.2	0.8	145
HIR19-21C/L289/TR8	1.6x0.8x0.8	850	1.4	1.7	1.0	1.85	145



Model	Size	λd	VF Typ	VF Max	Ie_Min	Ie_Typ	Viewing Angle (°)
	(LxWxHmm)	nm	V	V	mW/sr	mW/sr	
IR19-315C/T R8	1.7x0.8x0.6	940	1.2	1.5	0.2	0.6	140

EHAOAN